

# Scaricatori di condensa KA01



### Descrizione:

Lo scaricatore di condensa scarica la condensa senza perdite di pressione e può essere utilizzato, tra l'altro, per i serbatoi per aria compressa.

### Caratteristiche del prodotto:

- Nessuna perdita di aria compressa
- Elevata affidabilità – robusto e resistente alle impurità
- Facile installazione e bassa manutenzione
- Funzionamento e monitoraggio completamente automatici - un processo di autopulizia si avvia automaticamente in caso di sporco intenso

### Capacità del compressore:

da 2,5 m<sup>3</sup>/min a 30 m<sup>3</sup>/min – a seconda della versione

### Pressione di esercizio:

0,8 bar fino a 16,0 bar

### Temperatura ambiente:

+1°C - +60°C

### Dati tecnici:

Tipo	Bekomat 31U	Bekomat 32U	Bekomat 13
Capacità max. del compressore*:	3m <sup>3</sup> /min / 2,5m <sup>3</sup> /min / 1,5m <sup>3</sup> /min	6m <sup>3</sup> /min / 5m <sup>3</sup> /min / 3,5m <sup>3</sup> /min	35m <sup>3</sup> /min / 30m <sup>3</sup> /min / 20m <sup>3</sup> /min
Capacità max. dell'essicatore refrigerante*:	6m <sup>3</sup> /min / 5m <sup>3</sup> /min / 3m <sup>3</sup> /min	12m <sup>3</sup> /min / 10m <sup>3</sup> /min / 7m <sup>3</sup> /min	70m <sup>3</sup> /min / 60m <sup>3</sup> /min / 40m <sup>3</sup> /min
Capacità max. del filtro*:	30m <sup>3</sup> /min / 25m <sup>3</sup> /min / 15m <sup>3</sup> /min	60m <sup>3</sup> /min / 50m <sup>3</sup> /min / 35m <sup>3</sup> /min	350m <sup>3</sup> /min / 300m <sup>3</sup> /min / 200m <sup>3</sup> /min
Materiale corpo:	alluminio + plastica	alluminio + plastica	alluminio
Fluido:	condensato oleoso e privo di olio	condensato oleoso e privo di olio	condensato oleoso
Ingresso condensa:	1 x G 1/2" (interno)	1 x G 1/2" (interno)	2 x G 1/2" (interno)
Scarico condensa:	1 x G 1/4"; ugello per tubo flessibile, tubo flessibile, Ø = 10 mm (interno)	1 x G 1/4"; ugello per tubo flessibile, tubo flessibile, Ø = 10 mm (interno)	1 x G 1/2" (esterno), ugello per tubo flessibile, tubo flessibile, Ø = 13 mm (interno)
Classe di protezione:	IP67	IP67	IP65
Protezione:	consigliato 0,5 A/mt	consigliato 0,5 A/mt	consigliato AC: 1 A prescritto DC: 1 A
Temperatura ambiente:	+1°C fino a +60°C	+1°C fino a +60°C	+1°C fino a +60°C
Pressione di esercizio:	0,8 fino a 16,0 bar	0,8 fino a 16,0 bar	0,8 fino a 16,0 bar
Guarnizione:	FKM	FKM	FKM
Sezione del cavo:	0,75 – 2,50 mm <sup>2</sup> (AWG 14-20)	0,75 – 2,50 mm <sup>2</sup> (AWG 14-20)	Empfohlen 3 x 0,75 mm <sup>2</sup>
Consumo di energia:	0,6 – 3 VA (W)	0,6 – 3 VA (W)	< 8 VA (AC/~) / W (DC/~)
Tensione di esercizio:	95-240V AC (50-60 Hz) / 100-125 VDC	95-240V AC (50-60 Hz) / 100-125 VDC	230 V AC (50-60 Hz)
Carico di contatto:	-	-	< 250 VAC, 30 V DC / < 1 A; > 5 VDC / > 10 mA
Idoneo per:	Serbatoi NieRuf BE01 da 50 a 750 l	Serbatoi NieRuf BE01 da 1000 a 5000 l	Serbatoi NieRuf BE01 da 6000 a 10000 l

\*A seconda del clima e della temperatura, si formano quantità diverse di condensa:

**Verde** = ad es. Europa settentrionale, Canada, Stati Uniti settentrionali, Asia centrale

**Azzurro** = ad es. Europa centrale e meridionale, America centrale

**Rosso** = ad es. regioni costiere del Sud-Est asiatico, Oceania, regione amazzonica e del Congo



# Scheda tecnica

## Capacità di scarico:

### Tipo Bekomat 31U:

Pressione di esercizio in bar	1	2	3	4	5	6	>7
Volume massimo (per breve tempo) l/h	4,50			5,50			
Ø – Volume di scarico l/h	0,51			0,63			

### Tipo Bekomat 32U:

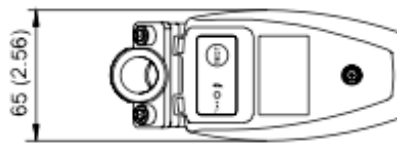
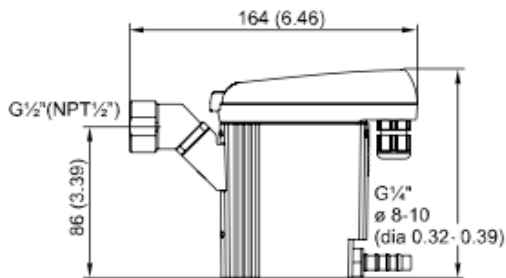
Pressione di esercizio in bar	1	2	3	4	5	6	>7
Volume massimo (per breve tempo) l/h				10,00			
Ø – Volume di scarico l/h				1,14			

### Tipo Bekomat 13:

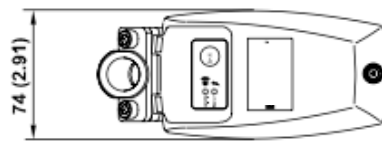
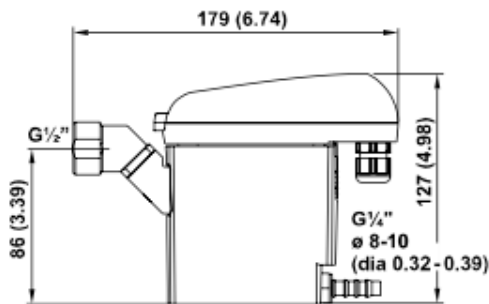
Pressione di esercizio in bar	1	2	3	4	5	6	>7
Volume massimo (per breve tempo) l/h	50,00	60,00	80,00	90,00	100,00	120,00	120,00
Ø – Volume di scarico l/h	3,17	4,12	5,00	5,70	6,35	7,61	7,61

## Dimensioni:

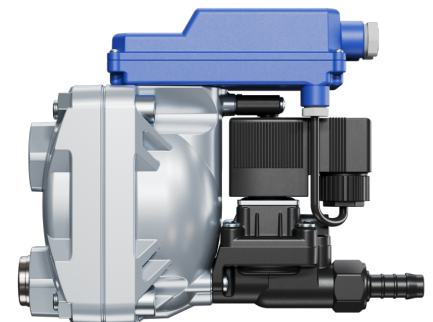
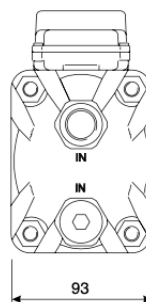
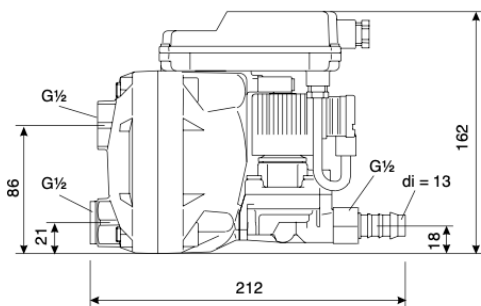
### Tipo Bekomat 31 U:



### Tipo Bekomat 32U:



### Tipo Bekomat 13:



## Opzioni (su richiesta):

- Altre varianti di tensione per Bekomat **31U & 32U**: 24-48 VAC (50-60 Hz) / 18-72 VDC
- Altre varianti di tensione per Bekomat **13**: 200 VAC, 115 VAC, 100 VAC, 48 VAC, 24 VAC; 24VDC

## Codice articolo:

Tipo	Ingresso	Guarnizione	Capacità del compressore**
<b>KA01</b>	<b>00 – G 1/2"</b>	<b>00 – FKM</b>	<b>01 – 2,5 m<sup>3</sup>/min</b> 02 – 5 m <sup>3</sup> /min 03 – 30 m <sup>3</sup> /min

### Esempio

**KA01000001:**

**KA01            00                            00                            01**

Scaricatore di condensa

Ingresso: G 1/2"

Guarnizione: FKM

Capacità del compressore: 2,5 m<sup>3</sup>/min

\*\*I valori di capacità del compressore si riferiscono a climi temperati come l'Europa centrale o meridionale e l'America centrale.

Le immagini riportate sono simili all'originale, ci riserviamo di applicare modifiche tecniche e dimensionali.